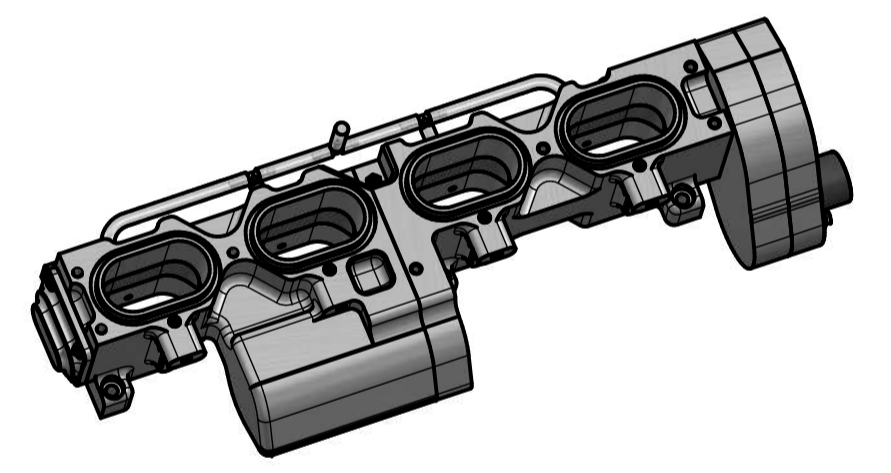
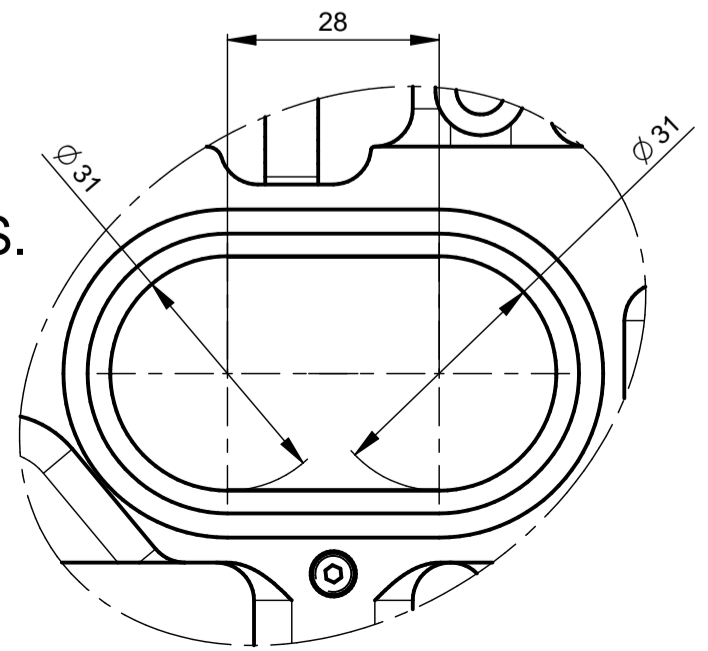


B DETAIL INTAKE PORT DIMS.



OPENED POSITION.

- Note.5: CUSTOM MADE INTAKE STACKS AVAILABLE.
- Note.4: D/C MOTOR, TPS SENSOR, INC. CONNECTORS.
- Note.3: INTAKE PORTS ACCORDING TO RENAULT F4R 832 CYLINDER HEAD.
- Note.2: AIRBOX NBR RUBBERS AND MANIFOLD GASKET AVAILABLE ON REQUEST.
- Note.1: MAP SENSOR AND ADAPTER AVAILABLE ON REQUEST.

THE INFORMATION CONTAINED IN THIS DRAWING IS THE PROPRIETARY AND CONFIDENTIAL INFORMATION OF COMPANY PRAGA CARS s.r.o. REPRODUCTION IN ANY FORM IN WHOLE OR IN PART WITHOUT THE WRITTEN PERMISSION OF PRAGA CARS s.r.o. IS PROHIBITED.

Číslo zákazky	R12-001-15	Dátum tlače	Číslo položky	Por.výkresu
---------------	------------	-------------	---------------	-------------

Index	Změna	Dátum	Popis	PRAGA Cars s.r.o.		
Rozmery	443x119x159mm	Čis.normy		Tr.odpadu	MJ kg	Mierka 1:2
Materiál		TDP polot.		Hmotnosť	3,693 kg	
Vypracoval	SEBESTA	Norm.ref.		Trieda presnosti	ISO 2768-mK	Číslo zostavy R12-100-00
Skontroloval		Schválil				
Technológ		Dňa	24. 11. 2015	Starý výkres		Pozícia 1
Názov	Typ R12-001			Číslo výkresu		
Twin barell throttle body				R12-100-01		
CUSTOMER DRAWING				A2 List č. 1 Listov 1		